



## СВЕТИЛЬНИК СВЕТОДИОДНЫЙ



## РУКОВОДСТВО ПО ЭКСПЛУАТАЦИИ



## SkatLED Line-3610

### ТЕХНИЧЕСКИЕ ХАРАКТЕРИСТИКИ

Таблица 1

№ п/п	Наименование параметра	Значение параметра
1	Напряжение питающей сети ~220 В, частотой 50 Гц с пределами изменения, В	198...242
2	Номинальная потребляемая мощность, Вт	36
3	Световой поток, лм	3600
4	Цветовая температура, К	5000
5	Класс светораспределения	П
6	Кривая силы света	Д
7	Степень защиты оболочкой по ГОСТ 14254-2015	IP65
8	Диапазон рабочих температур, С°	от -40 до +40
9	Габаритные размеры, мм	1015x60x30
10	Габаритные размеры упаковки, мм	1045x70x45
11	Масса светильника, нетто, кг	1,0

Изготовитель вправе изменять конструкцию и характеристики светильника, направляя свои усилия на увеличение эффективности и надёжности светильника.

### МЕРЫ БЕЗОПАСНОСТИ

- ⚠ Перед установкой и подключением светильника, необходимо изучить данное руководство, несоблюдение рекомендаций которого может привести к потере работоспособности изделия и утрате гарантийных обязательств.
- ⚠ Монтаж и демонтаж светодиодного светильника SkatLED Line-3610 (далее по тексту: светильник) должен производиться квалифицированным специалистом.
- ⚠ Монтаж и обслуживание изделия производить при полном отключении сети 220 В.
- ⚠ Провода, подводящие сетевое напряжение должны иметь двойную изоляцию и сечение не менее 0,5мм<sup>2</sup>.
- ⚠ Обслуживание и ремонт осуществляется только в специализированных сервисных центрах.
- ⚠ При транспортировке изделия при отрицательных температурах перед подключением его необходимо выдержать при комнатной температуре не менее 4 часов.

### УСЛОВИЯ ЭКСПЛУАТАЦИИ

- напряжение питающей сети 220 В, 50 Гц;
- температура окружающей среды от -40 °С до +40 °С.

### НАЗНАЧЕНИЕ ИЗДЕЛИЯ

Светодиодный светильник SkatLED Line-3610 предназначен для декоративно-художественного освещения, архитектурной подсветки, освещения рекламных конструкций.

Изделие обеспечивает:

- равномерную засветку;
- удобство и простоту обслуживания и эксплуатации.

### КОМПЛЕКТ ПОСТАВКИ

Наименование	Количество
Светильник светодиодный SkatLED Line-3610	1 шт.
Руководство по эксплуатации	1 шт.
Комплект крепежа	1 компл.
Тара упаковочная	1 шт.

### УСТРОЙСТВО И РАБОТА ИЗДЕЛИЯ КРАТКОЕ ОПИСАНИЕ КОНСТРУКЦИИ

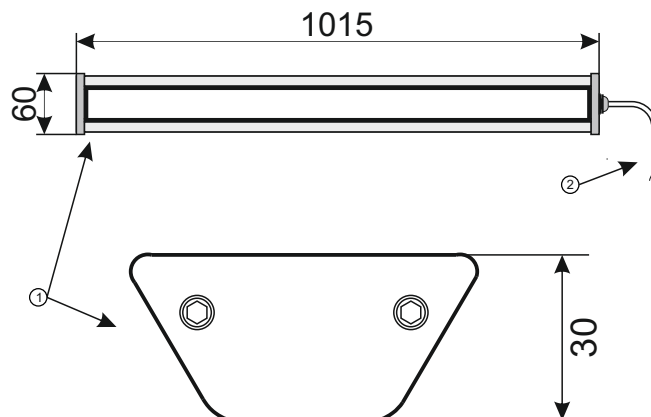


Рисунок 1 — Общий вид изделия

- 1 — светодиодный светильник SkatLED Line-3610;
- 2 — выводы для подключения сетевого напряжения электропитания ~220В, 50Гц.

## ОПИСАНИЕ РАБОТЫ

Светильник изготовлен с применением светодиодов белого цвета свечения.

Конструктивно светильник состоит из корпуса, выполненного из коррозионностойкого алюминия, на задней стенке которого расположена плата со светодиодами, которая закрыта стеклом.

Работа светильника происходит следующим образом: при подключении светильника к питающей сети переменного тока последний преобразуется элементами блока питания в постоянный ток, который, проходя через светодиоды, вызывает их свечение.

Выделяющееся при работе светодиодов небольшое количество тепла рассеивается через корпус светильника.

## УСТАНОВКА

Светильник SkatLED Line-3610 является накладным. Установка осуществляется с помощью крепежа который идет в комплекте.

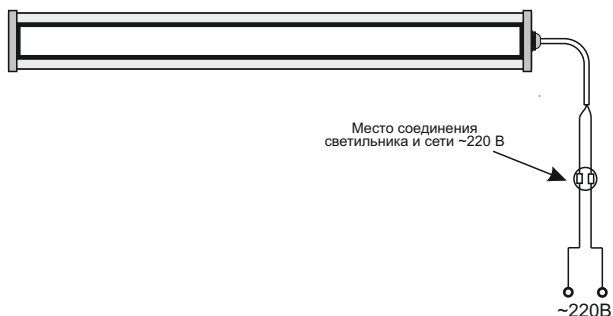


Рисунок 2 — Схема подключения изделия

5

## ПОДГОТОВКА К РАБОТЕ

Проверьте правильность подключения изделия (см. раздел «ПОДКЛЮЧЕНИЕ»).

- Подать сетевое напряжение электропитания (сетевой выключатель светильника должен находиться в выключенном положении).
- Включить светильник выключателем, убедиться в его свечении.

## ТЕХНИЧЕСКОЕ ОБСЛУЖИВАНИЕ

Эксплуатационное обслуживание светильника заключается в протирке его светящейся поверхности сухой мягкой тканью, по мере необходимости.

В случае возникновения неисправности необходимо сразу отключить светильник от питающей сети.

**ЗАПРЕЩАЕТСЯ САМОСТОЯТЕЛЬНО ПРОИЗВОДИТЬ РЕМОНТ ИЛИ МОДИФИКАЦИЮ СВЕТИЛЬНИКА.**

## ГАРАНТИЙНЫЕ ОБЯЗАТЕЛЬСТВА

**Срок гарантии устанавливается 3 года** со дня продажи. Если дата продажи не указана, срок гарантии исчисляется с момента (даты) выпуска.

**Срок службы — 15 лет** с момента (даты) ввода в эксплуатацию или даты продажи. Если дата продажи или ввода в эксплуатацию не указаны, срок службы исчисляется с момента (даты) выпуска.

Предприятие-изготовитель гарантирует соответствие заявленным параметрам при соблюдении потребителем условий эксплуатации.

При наличии внешних повреждений корпуса и следов вмешательства в конструкцию гарантийное обслуживание не производится.

Гарантийное обслуживание производится предприятием-изготовителем.

7

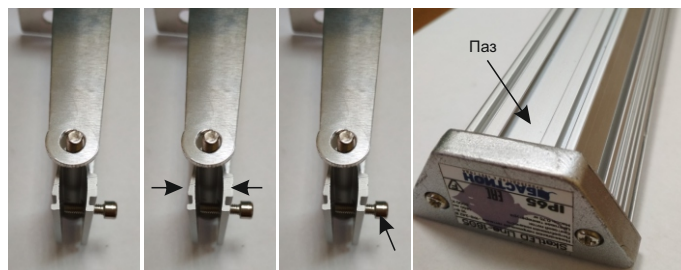


Рисунок 1.

Рисунок 2.

Рисунок 3.

Рисунок 4.

Перед установкой светильника необходимо:

- 1) Крепление, изображенное на рисунке 1, сжать как указано на рисунке 2, до тех пор, пока оно не будет свободно входить в паз (рис. 4);
- 2) Вставить сжатое крепление (рис. 2) в паз (рис. 4);
- 3) Затянуть винт указанный на рисунке 3, до тех пор, пока крепление не будет плотно сидеть в пазу (рис. 4);
- 4) Демонтаж производить в обратном порядке.

## ПОДКЛЮЧЕНИЕ

Подключение изделия должно производиться при отключенном сетевом напряжении в следующей последовательности (см. рисунок 2):

- Подключить светодиодный светильник к источнику сетевого напряжения ~220В, 50 Гц;
- Убедиться в надежном креплении проводов.

6

## СВИДЕТЕЛЬСТВО О ПРИЕМКЕ

Наименование:

Светильник светодиодный «SkatLED Line-3610»

Заводской номер \_\_\_\_\_

Количество светильников \_\_\_\_\_

Дата выпуска « \_\_\_\_\_ » \_\_\_\_\_ 20\_\_ г. соответствует требованиям конструкторской документации, государственных стандартов и признан годным к эксплуатации.

Штамп службы  
контроля качества

## ОТМЕТКИ ПРОДАВЦА

Продавец: \_\_\_\_\_

Дата продажи: « \_\_\_\_\_ » \_\_\_\_\_ 20\_\_ г. М.П.

## ОТМЕТКИ О ВВОДЕ В ЭКСПЛУАТАЦИЮ

Монтажная организация: \_\_\_\_\_

Дата ввода в эксплуатацию: « \_\_\_\_\_ » \_\_\_\_\_ 20\_\_ г. М.П.

**изготовитель**  
**БАСТИОН**  
а/я 7532, Ростов-на-Дону, 344018  
(863) 203-58-30

**отдел продаж:**

344038 г. Ростов-на-Дону,  
ул. Ларина, д. 2а, оф. 109

bast.ru — основной сайт  
skatled.ru — светодиодное освещение  
teplo.bast.ru — для тепла и комфорта  
dom.bast.ru — решения для дома  
skat-ups.ru — интернет-магазин

**тех. поддержка:** led@bast.ru  
**горячая линия:** 8-800-250-57-38

Формат А6 ФИАШ.425543.079